

# COFFRE A SABLE SECURITE INCENDIE EN ACIER

## Extrait de la réglementation :

Protection contre l'incendie des bâtiments d'habitation (Arrêté du 31 janvier 1986)

Moyens de lutte contre l'incendie (section 7, Art. 96.)

Pour tous les parcs: à chaque niveau une caisse de cent litres de sable meuble munie d'un seau à fond rond est placée près de la rampe de circulation;

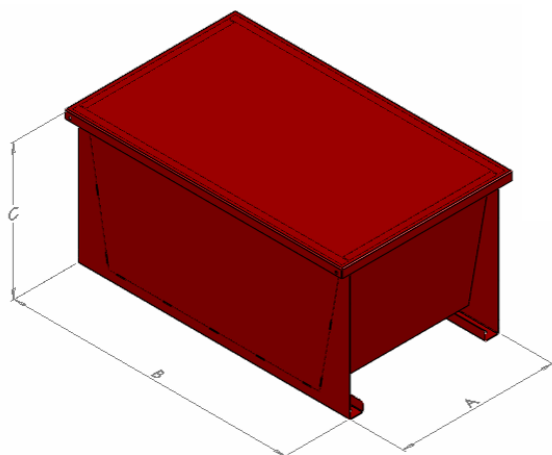


## Caractéristiques :

Les coffres à sable Chaudreau de 50 litres et de 100 litres sont très résistants. En tôle acier EZ soudée peinte en rouge sécurité (RAL3001). 4 trous diamètre 12 permettent de fixer le coffre au sol.

## Options :

- Pelle CSPELLE
- Couvercle CAS050-CAS100
- Seau fond bombé CSSEAU



Pelle



Seau

Désignation	A	B	C	Poids coffre	Poids couvercle
BAS050	405 mm	590 mm	325 mm	11 kg	4 kg
BAS100	450 mm	715 mm	455 mm	18 kg	5 kg



Z.A de la Chevalerie  
50570 MARIGNY  
Tél. : +33 (0)2 33 05 91 80  
Fax : +33 (0)2 33 05 91 82  
[www.chaudreau.fr](http://www.chaudreau.fr)

V-10-14-1  
Photos non contractuelles  
Cotes données à titre indicatif